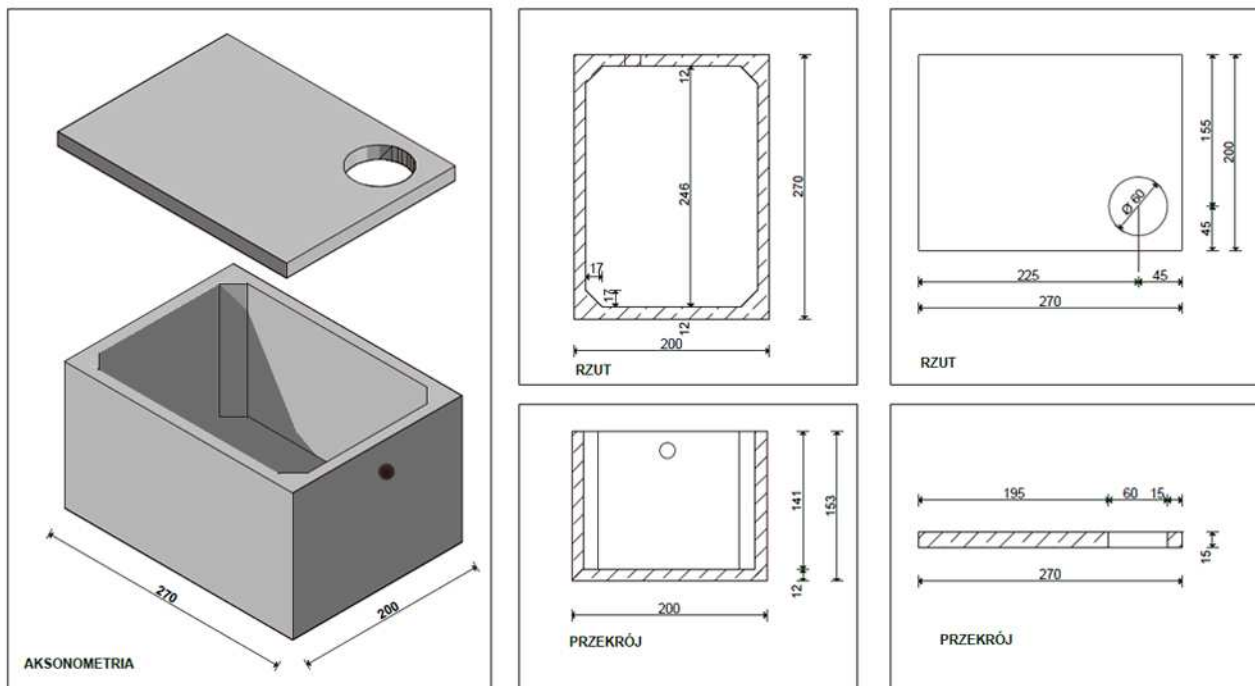


Szambo prostokątne - pojemność 6,4 m³



DANE TECHNICZNE

WYMIARY ZBIORNIKA

szerokość - 200 cm
długość - 270 cm
wysokość - 153 cm
grubość ścianki - 12 cm
grubość płyty dennej - 12 cm

WYMIARY PŁYTY GÓRNEJ

szerokość - 200 cm
długość - 270 cm
grubość - 15 cm
średnica wewnętrzna otworu pod właz - 60 cm

Beton hydrotechniczny klasy B 30 o wodoszczelności W8.
Zbrojenie ze stali A-III N.

INFORMACJE DODATKOWE

Posiadamy atest Instytutu Techniki Budowlanej.

Zbiornik nie wymaga żadnych dodatkowych izolacji wodoszczelnych.

WARUNKI MONTAŻOWE

1. Na dnie wykopu w którym będzie montowany zbiornik, należy wykonać podławkę z betonu B7,5 o grubości co najmniej 10 cm.
2. Zbiornik należy ustawić na warstwie świeżej zaprawy cementowej o grubości ok. 2 cm.
3. Połączenie płyty górnej z krawędzią zbiornika uszczelnić klejem do płytek ceramicznych.