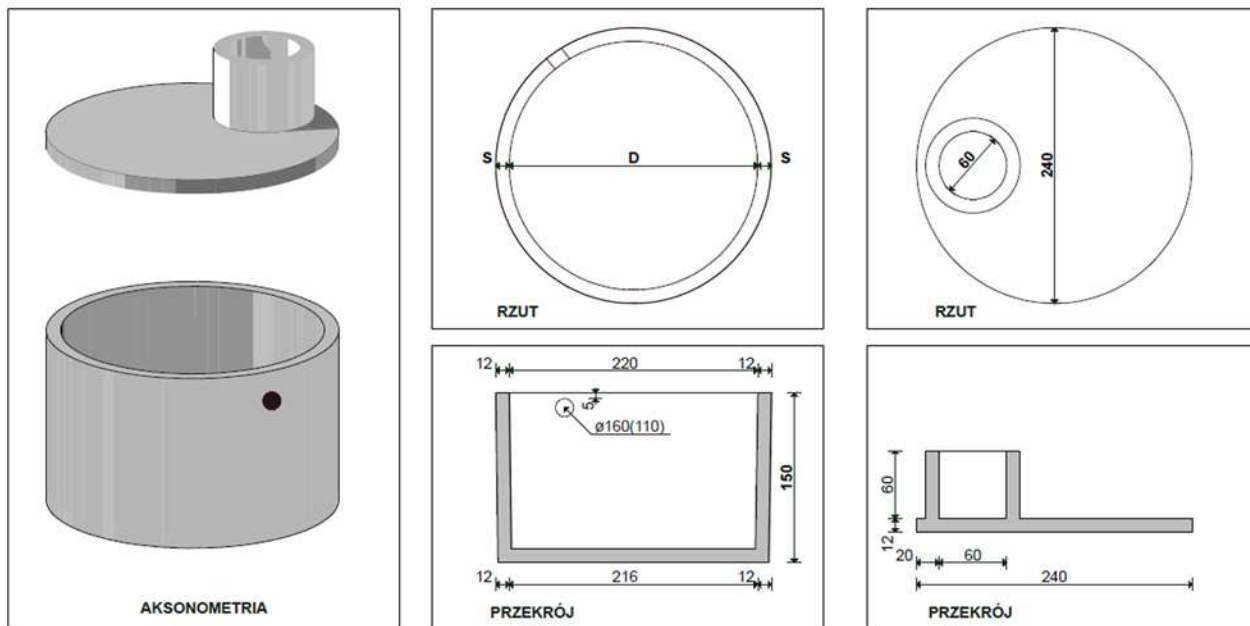


## Szambo okrągłe - pojemność 5,25 m<sup>3</sup>



### DANE TECHNICZNE

#### WYMIARY ZBIORNIKA

średnica zewnętrzna - 240 cm  
grubość ścianki - 12 cm  
wysokość - 150 cm  
grubość płyty dennej - 12 cm

#### WYMIARY PŁYTY GÓRNEJ

średnica - 240 cm  
grubość - 12 cm  
wysokość kominka - 60 cm  
średnica wewnętrzna kominka - 60 cm

Beton hydrotechniczny klasy B 30 o wodoszczelności W8.  
Zbrojenie ze stali A-III N.

### INFORMACJE DODATKOWE

Posiadamy atest Instytutu Techniki Budowlanej.

Zbiornik nie wymaga żadnych dodatkowych izolacji wodoszczelnych.

#### WARUNKI MONTAŻOWE

1. Na dnie wykopu w którym będzie montowany zbiornik, należy wykonać podławkę z betonu B7,5 o grubości co najmniej 10 cm.
2. Zbiornik należy ustawić na warstwie świeżej zaprawy cementowej o grubości ok. 2 cm.
3. Połączenie płyty górnej z krawędzią zbiornika uszczelnić klejem do płytek ceramicznych.